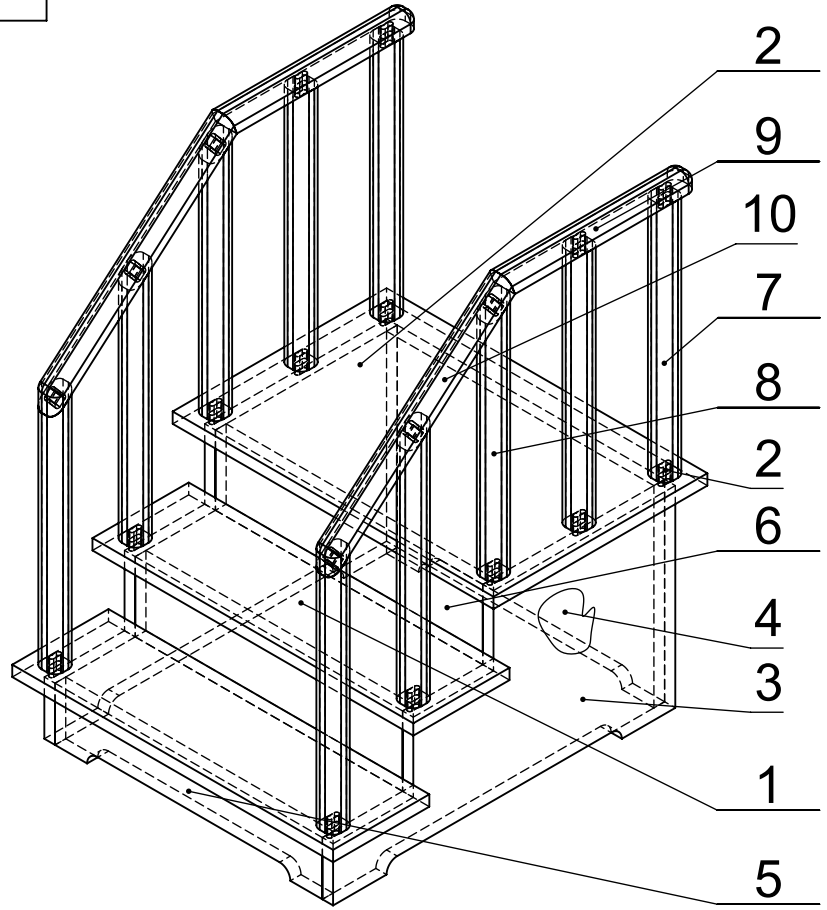


СБ

Перв. примен.

Справ. №



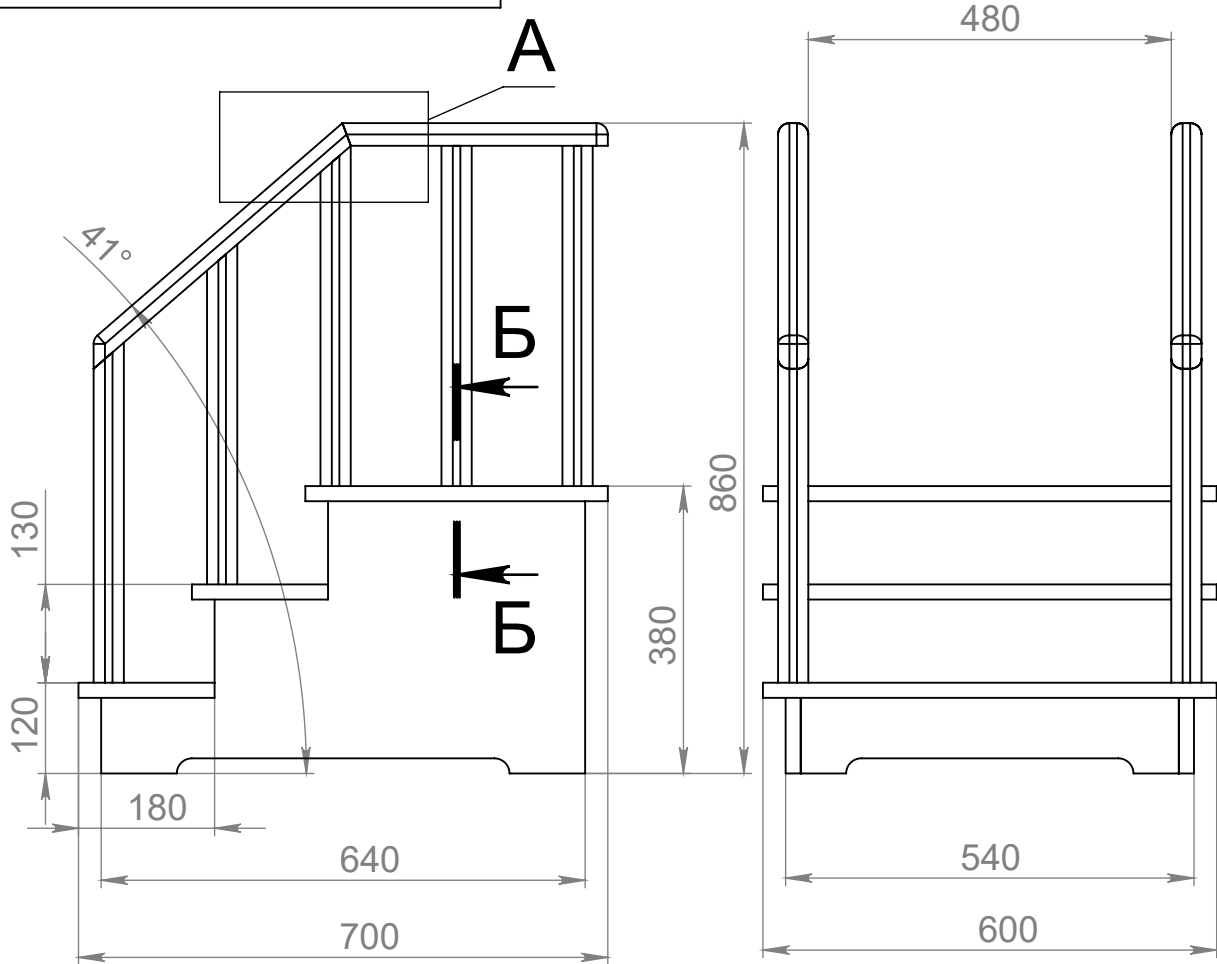
ПОЗИЦИЯ	ОБОЗНАЧЕНИЕ	ОПИСАНИЕ	К-ВО
1	Ступень		2
2	Площадка		1
3	Косоур		2
4	Задняя стенка		1
5	Передняя стенка		1
6	Подступенок	Ольха 500x130x20	2
7	Балясина		4
8	Балясина со скосом		6
9	Поручень		2
10	Поручень наклонный		2
11	Вставной шип, бук D 8x80		20

Объем древесины 0,03 м3

Изм.	Лист	№ докум.	Подп.	Дата
Разраб.				
Пров.				
Т. контр.				
Н. контр.				
Утв.				

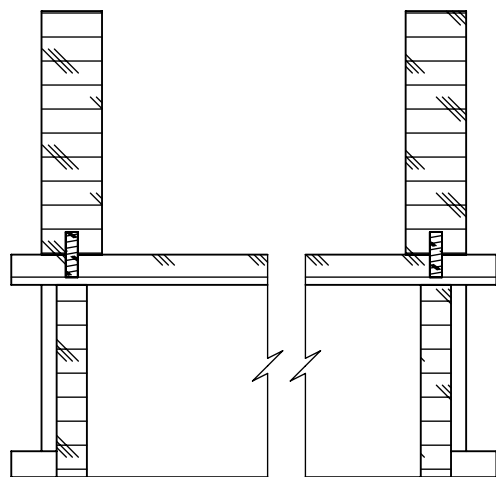
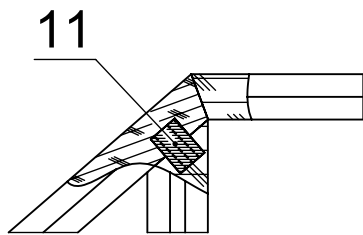
**Лесенка**  
Сборочный чертеж

Лит.	Масса	Масштаб
	15,8	1:20
Лист 1		Листов 2



**Б-Б (1 : 5)**

**A (1 : 5)**

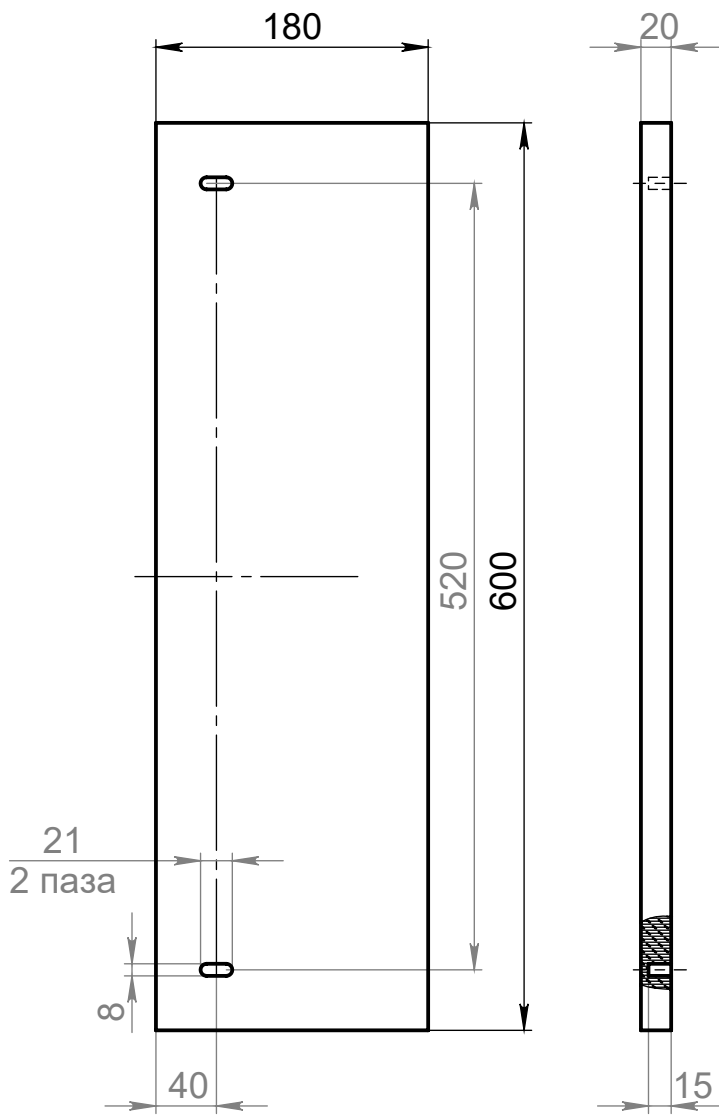


Инв. № подл.	Подп. и дата	Взам. инв. №	Инв. № дубл.	Подп. и дата
Изм.	Лист	№ докум.	Подп.	Дата

Справ. №	Перв. примен.
----------	---------------

Подп. и дата	Инв. № дубл.	Взам. инв. №
--------------	--------------	--------------

Подп. и дата	Инв. № подл.
--------------	--------------



Изм.	Лист	№ докум.	Подп.	Дата
Разраб.				
Пров.				
Т. контр.				
Н. контр.				
Утв.				

Ступень			Лит.	Масса	Масштаб
				1.12	1:10
Ольха			Лист 1		Листов 1

Перв. примен.
Справ. №

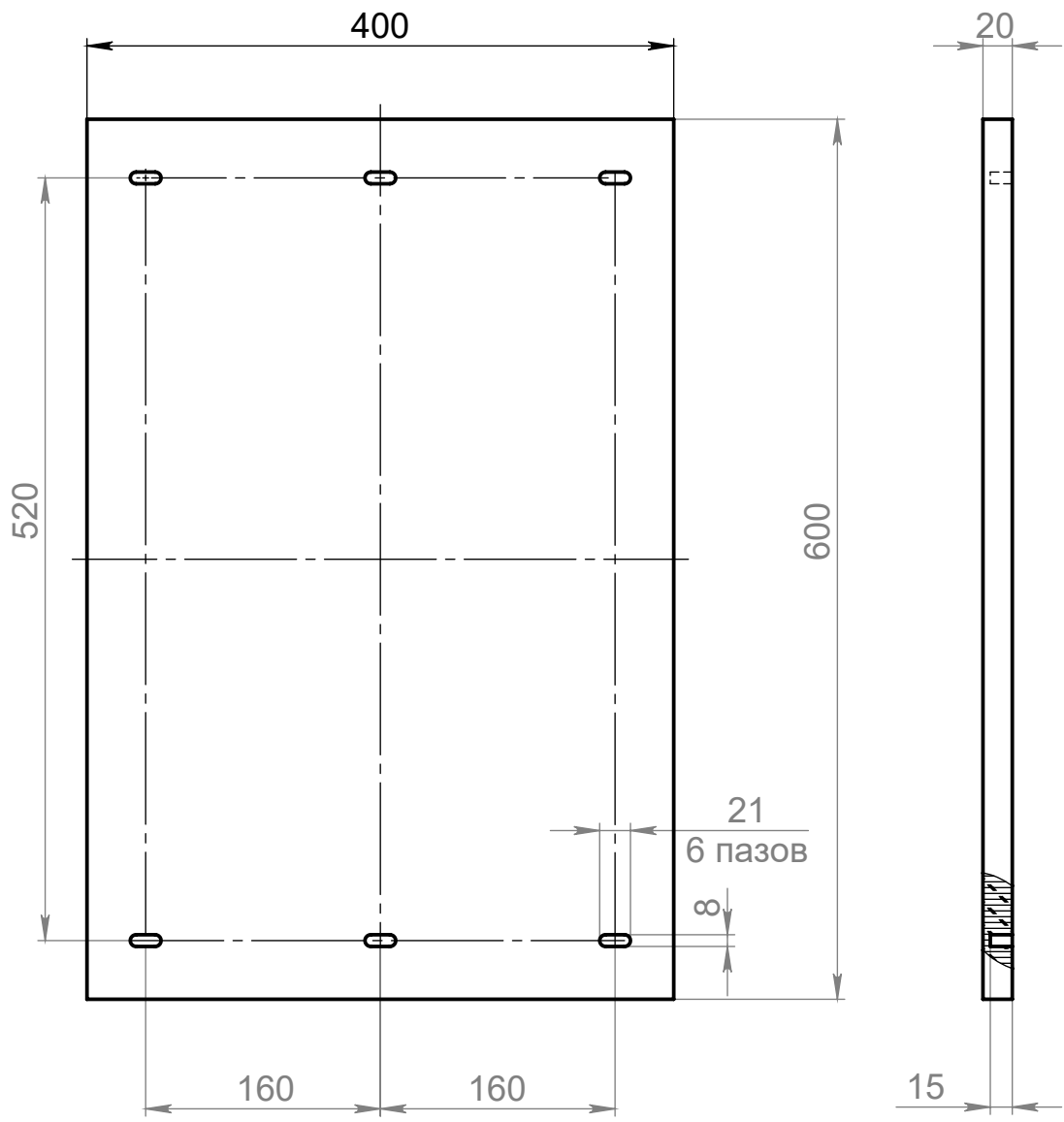
Подп. и дата
--------------

Инв. № дубл.
--------------

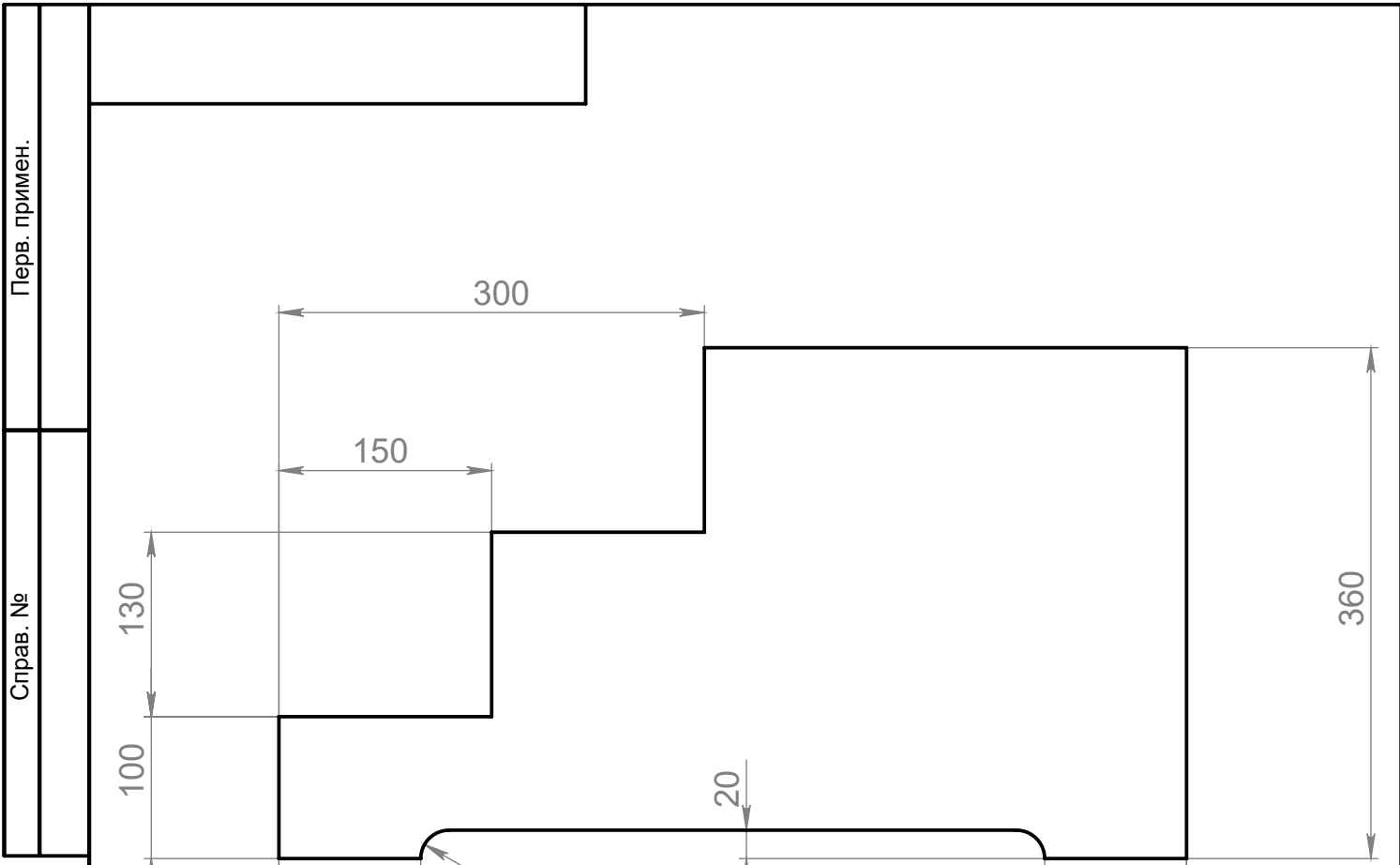
Взам. инв. №
--------------

Подп. и дата
--------------

Инв. № подл.				
Изм.	Лист	№ докум.	Подп.	Дата
Разраб.				
Пров.				
Т. контр.				
Н. контр.				
Утв.				



<b>Площадка</b>				Лит.	Масса	Масштаб
					2.49	1:5
<b>Ольха</b>				Лист 1	Листов 1	



Исп.	Лист	№ докум.	Подп.	Дата	Косоур	Лит.	Масса	Масштаб
Разраб.							1.70	1:5
Пров.					Ольха	Лист 1	Листов 1	
Т. контр.								
Н. контр.								
Утв.								

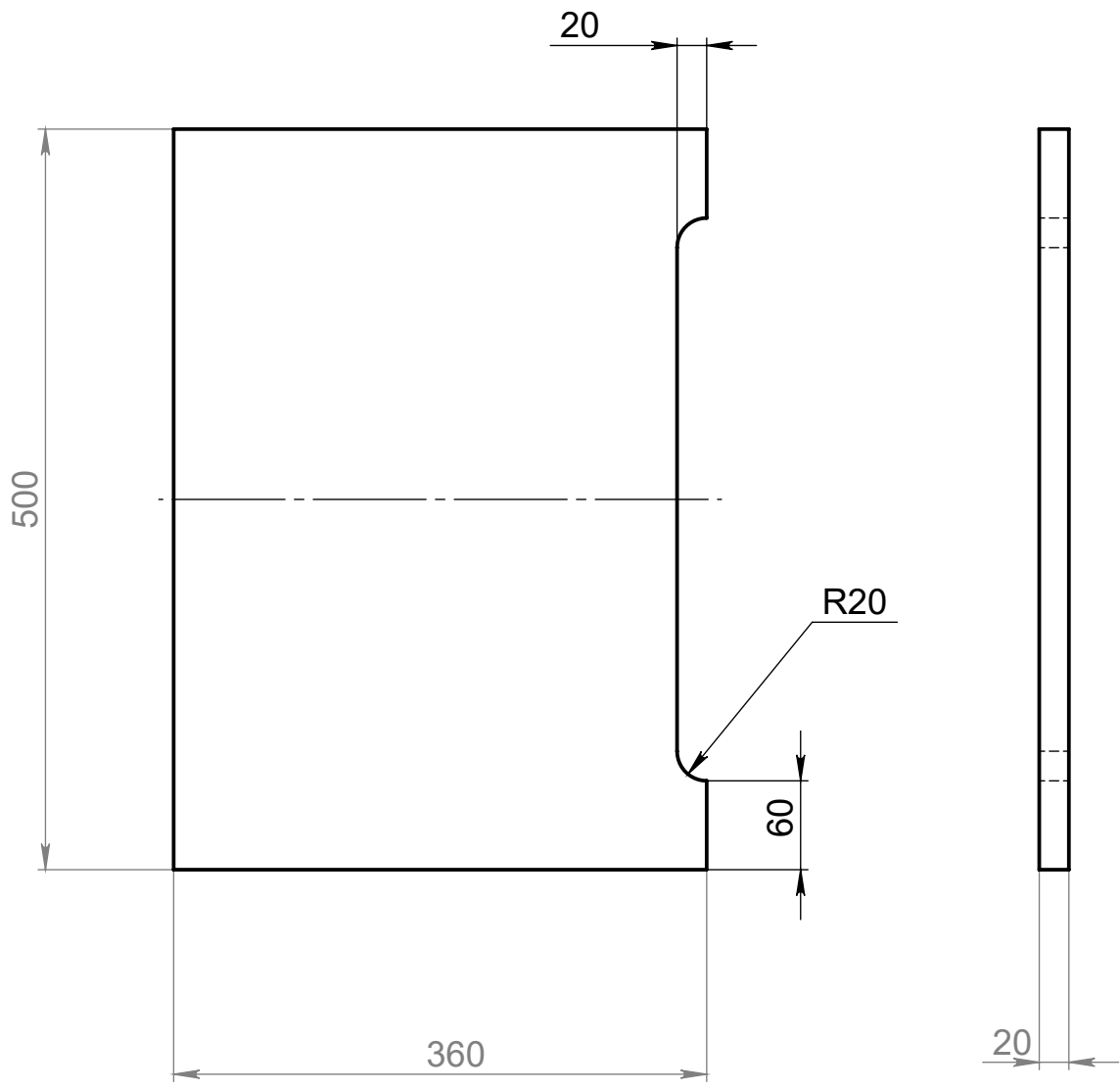
Исп.	Лист	№ докум.	Подп.	Дата	Косоур	Лит.	Масса	Масштаб
Разраб.							1.70	1:5
Пров.					Ольха	Лист 1	Листов 1	
Т. контр.								
Н. контр.								
Утв.								

Исп.	Лист	№ докум.	Подп.	Дата	Косоур	Лит.	Масса	Масштаб
Разраб.							1.70	1:5
Пров.					Ольха	Лист 1	Листов 1	
Т. контр.								
Н. контр.								
Утв.								

Исп.	Лист	№ докум.	Подп.	Дата	Косоур	Лит.	Масса	Масштаб
Разраб.							1.70	1:5
Пров.					Ольха	Лист 1	Листов 1	
Т. контр.								
Н. контр.								
Утв.								

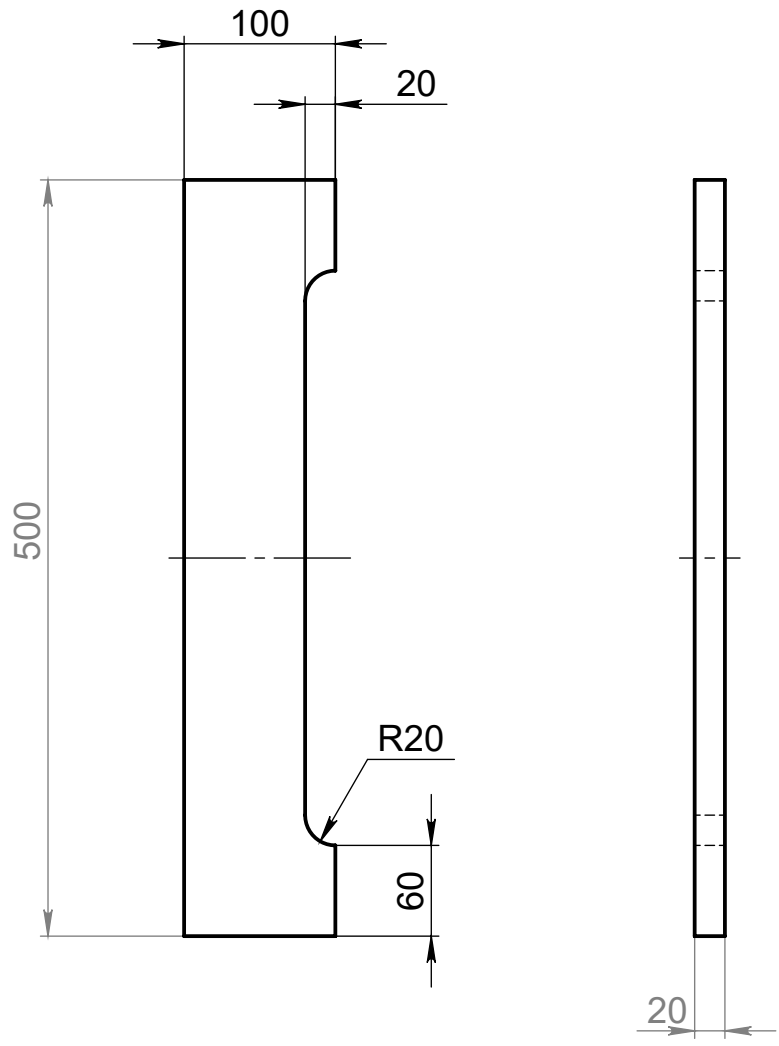
Исп.	Лист	№ докум.	Подп.	Дата	Косоур	Лит.	Масса	Масштаб
Разраб.							1.70	1:5
Пров.					Ольха	Лист 1	Листов 1	
Т. контр.								
Н. контр.								
Утв.								

	Перв. примен.	
	Справ. №	
	Подп. и дата	
	Инв. № дубл.	
	Взам. инв. №	
	Подп. и дата	



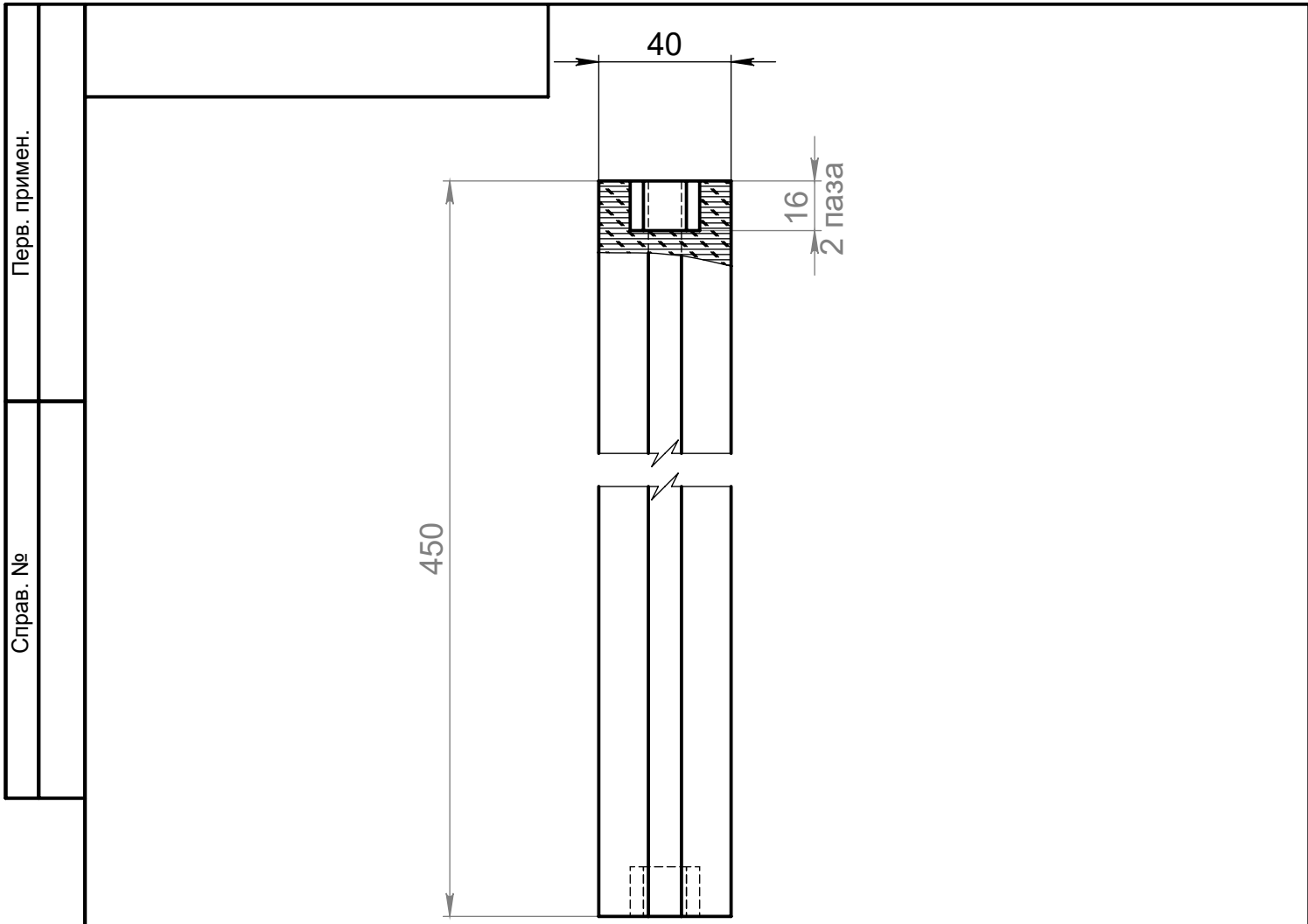
Инв. № подл.						<b>Задняя стенка</b>			Лит.	Масса	Масштаб		
	Изм.	Лист	№ докум.	Подп.	Дата								
	Разраб.								<b>Ольха</b>			1.79	1:5
	Пров.											Лист 1	Листов 1
	Т. контр.												
Н. контр.													
Утв.													

Перв. примен.	
Справ. №	



Подп. и дата	
Инв. № дубл.	
Взам. инв. №	

Подп. и дата					<b>Передняя стенка</b>	Лит.	Масса	Масштаб
Изм.	Лист	№ докум.	Подп.	Дата			0.44	1:5
Разраб.								
Пров.								
Т. контр.								
Инв. № подл.					Ольха	Лист 1	Листов 1	
Н. контр.								
Утв.								

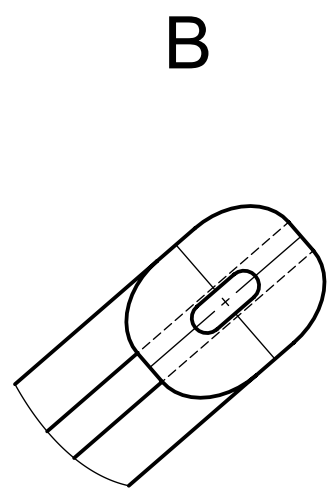
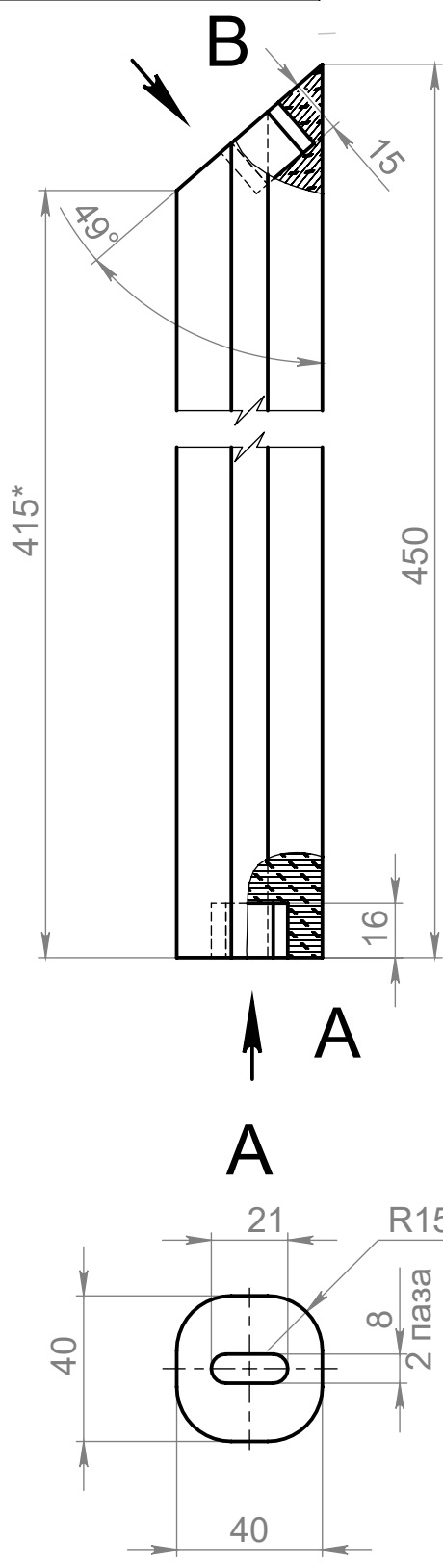


Справ. №	Перв. примен.	Подп. и дата	Инв. № дубл.	Взам. инв. №	Инв. № подл.

Изм.	Лист	№ докум.	Подп.	Дата	<b>Балаясина</b>	Лит.	Масса	Масштаб
Разраб.							0.33	1:5
Пров.						Лист 1	Листов 1	
Т. контр.								
Н. контр.								
Утв.					<b>Ольха</b>			



Инвар. № подл.	Подп. и дата	Взам. инв. №	Инв. № дубл.	Подп. и дата	Справ. №	Перв. примен.



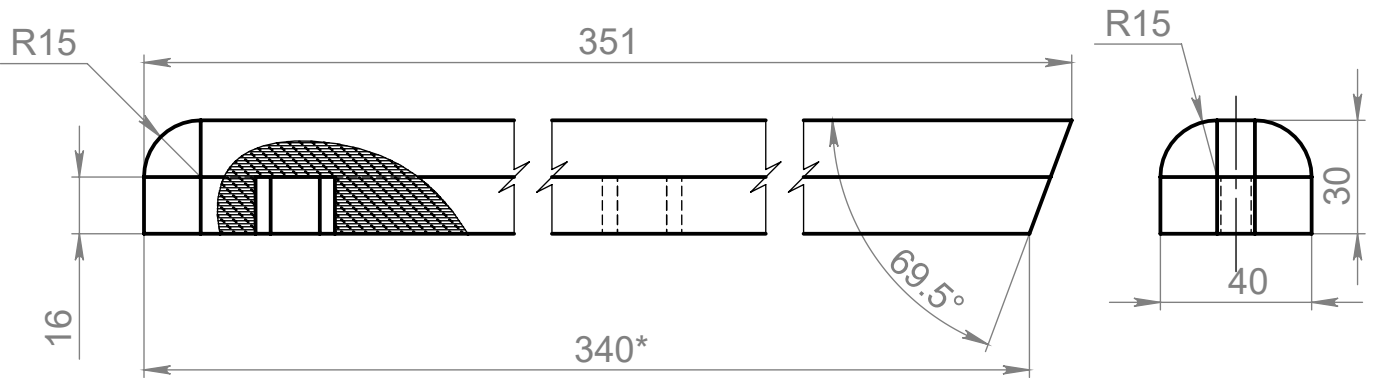
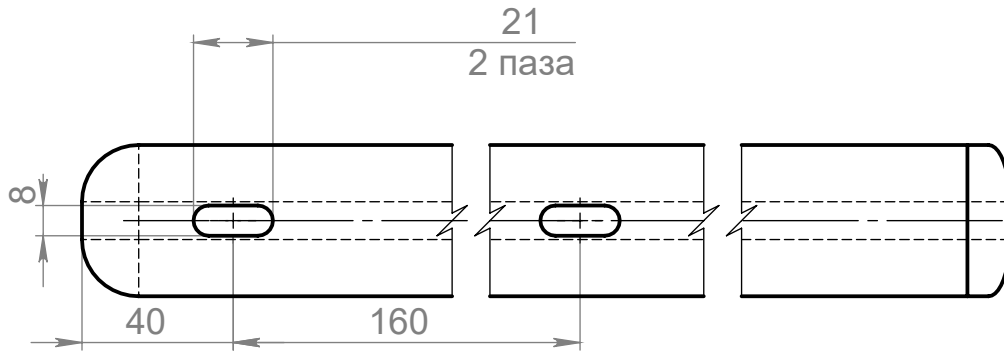
Изм.	Лист	№ докум.	Подп.	Дата
Разраб.				
Пров.				
Т. контр.				
Н. контр.				
Утв.				

**Балясина со скосом**

Ольха

Лит.	Масса	Масштаб
	0,31	1:2
Лист 1	Листов 1	

Перв. примен.  
Справ. №



Подп. и дата  
Инв. № дубл.  
Взам. инв. №  
Подп. и дата  
Инв. № подл.

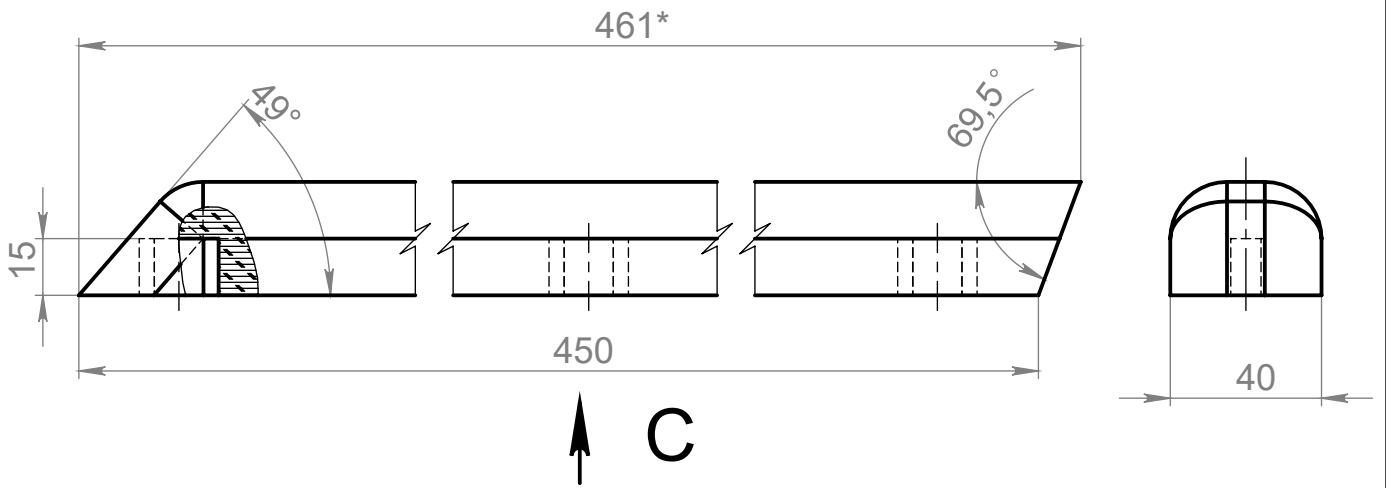
Изм.	Лист	№ докум.	Подп.	Дата
Разраб.				
Пров.				
Т. контр.				
Н. контр.				
Утв.				

**Поручень**

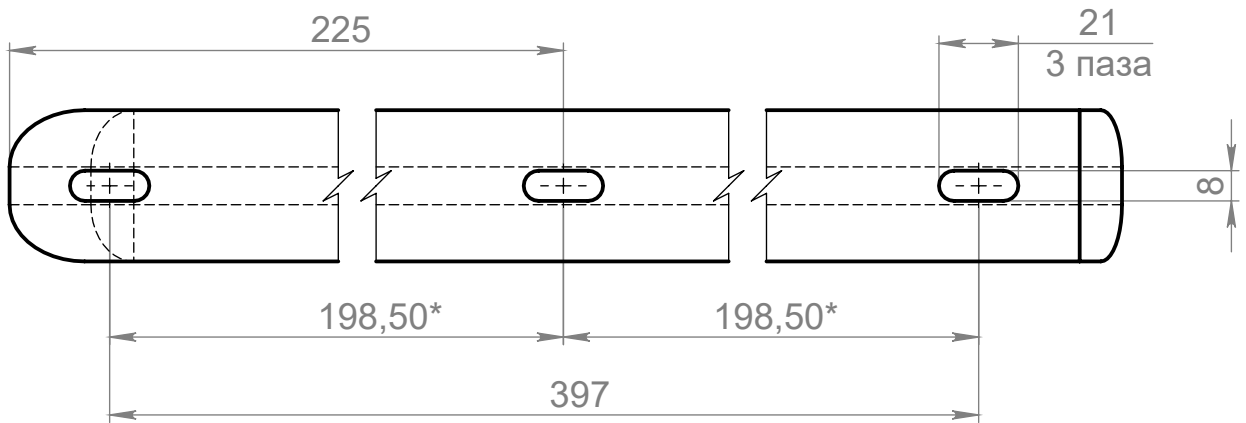
Ольха

Лит.	Масса	Масштаб
	0,19	1:5
Лист 1	Листов 1	

Перв. примен.  
Справ. №



**С (1 : 2)**



Подп. и дата  
Инв. № дубл.  
Взам. инв. №  
Подп. и дата  
Инв. № подл.

Изм.	Лист	№ докум.	Подп.	Дата
Разраб.				
Пров.				
Т. контр.				
Н. контр.				
Утв.				

**Поручень наклонный**

Ольха

Лит.	Масса	Масштаб
	0.25	1:5
Лист 1		Листов 1